

AP669 吸顶式安装探测器使用说明书

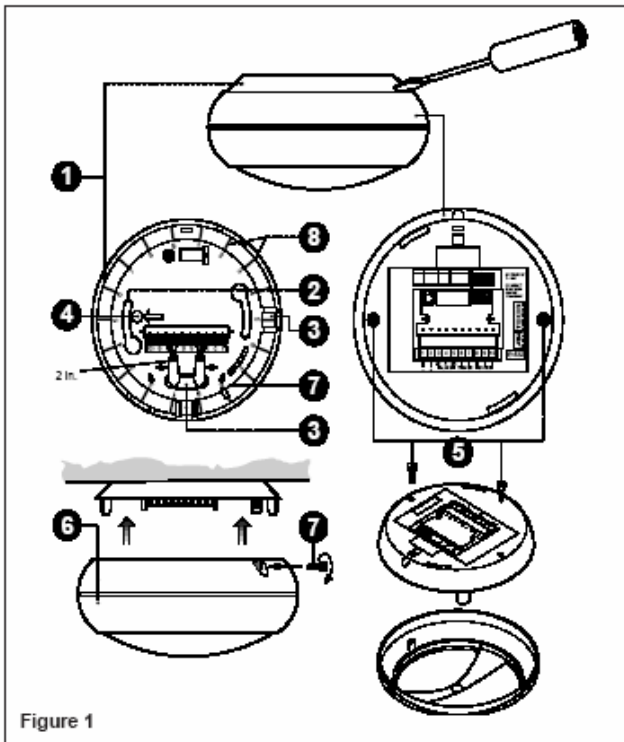


Figure 1

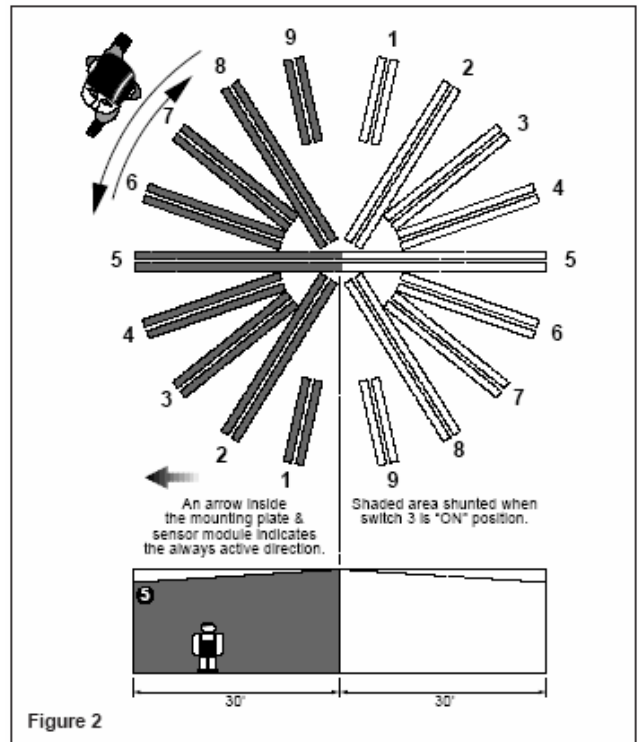


Figure 2

安装指南

- 如图一所示拆下安装底座①。用安装孔②将底座固定在所需的位置。
探测器的覆盖范围可在拧紧固定螺丝前通过旋转安装底座调整 $\pm 15^\circ$ （最大 30° ）。
- 将连接电缆端头剥去大约 5 厘米的皮，并穿过电缆进口③，然后尽量拉伸。
- 接好探测器的连接电缆，并按照图三选择合适的信号处理方式。然后盖上探测器部分。
- 用螺丝⑦将探测器部分固定在底座上，螺丝在运输过程中固定在安装底座内。
幕帘 1-9 沿顺时针方向⑧分布，并在安装底座上标明（第 5 片幕帘为中心幕帘）。

选择合适的安装位置

安装探测器应保证非法闯入者可能的移动路线会横穿探测器的监视视野。这是 PIR 类探测器的最佳探测方向。避免以下可能导致误报警的原因：

- 阳光直射到探测器上；
- 探测器视野内存在热/冷源（例如加热器、空调、散热器等）；
- 探测器视野内存在移动的物体（例如风扇，宠物等）；

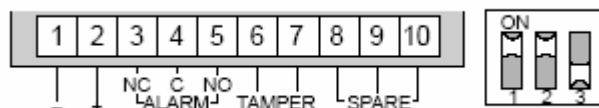
超出特定的安装高度，增加探测器安装高度将降低探测器的灵敏度。

连接和设定

拨码开关 1：设定 LED 指示灯的开关

- “ON” 打开 LED 指示灯；
- “OFF” 关闭 LED 指示灯；

拨码开关 2：设定探测器灵敏度



“ ON ” 打开双幕帘探测方式，适用于较严酷的环境；

“ OFF ” 提供标准的 Aritech (GE Security 的荷兰子公司) 4D 信号处理技术探测方式；

拨码开关 3：设定探测器的覆盖范围

“ ON ” 为某些特殊的场合提供 180° 的覆盖范围；

“ OFF ” 提供标准的 360° 覆盖范围；

注意：在安装底座内的箭头（图一和图二所示）和探测器模块内所标的箭头标明了总是有效的探测器反射镜部分。

与箭头侧相反的反射镜部分在拨码开关 3 设为 “ ON ” 时可被关闭。

拨码开关	用途	On	Off
1	打开 LED 指示灯	灯打开	灯关闭
2	信号处理	双幕帘方式	标准 4D
3	探测范围	180°	360°

拆开探测器模块内的光学腔

只有在需要屏蔽探测器的某些幕帘时才拆开光学腔。

卸下螺丝⑤并打开探测器模块⑥

（图一）。即可看见探测器的两个反射镜。

选择探测器的覆盖范围

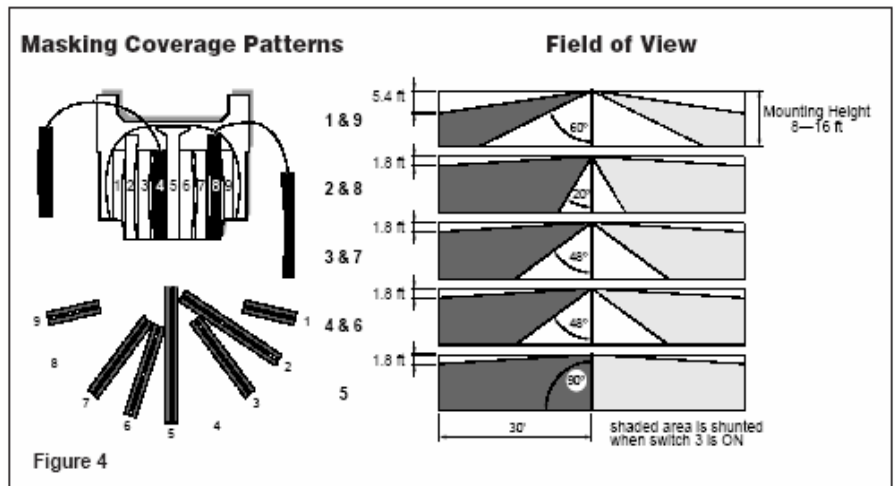
用随探测器提供的自粘贴纸覆盖正确的反射镜，并重新装好探测器模块。

如图四示例所示，探测器的幕帘 4、8 均已被屏蔽。

安装高度注意事项

当探测器的安装高度超过了规定值

（8-16 英尺/2.44-4.88 米），探测器的灵敏度会降低。



电气参数

输入：12 或 24VDC (7-28V)

承受电压波动：最大 2V (12VDC 时)

额定电流

正常工作时：11mA (12VDC)

报警时：最大 13mA (12VDC)

安装高度：2.44-4.88 米

目标移动速度：最小 0.27m/s - 最大 3.66m/s

报警输出：50mA@28V，C 型继电器

报警时间：最小 2.5 秒

防拆输出：100mA@28V

使用温度：-18 - +55

相对湿度：最大 93%

尺寸：直径 138mm × 68mm 厚

重量：120.5 克

幕帘数目：18 片

最大探测范围：直径 18.3 米（半径 9.15 米）

认证：美国 UL 认证和加拿大 ULC 认证