



红外探测器

6180系列被动红外探测器

工业用/室外Sharpshooter® 神枪手PIR

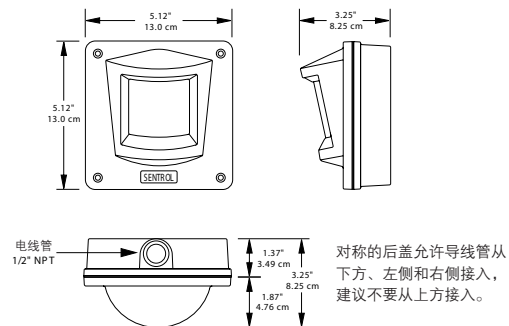


- 防水、防尘
- 铸造金属外壳适用于严酷的工厂和室外安装
- 唯一可在-40°C环境下使用的工业级PIR探测器
- 旋转支架可提供最大的安装便利
- 可适用于：学校、仓库、地下停车场等
- 远程测试模块可选

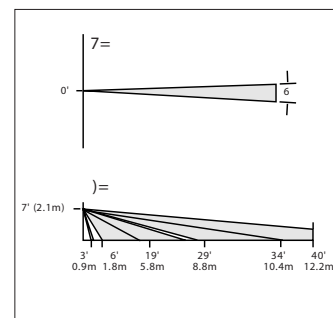
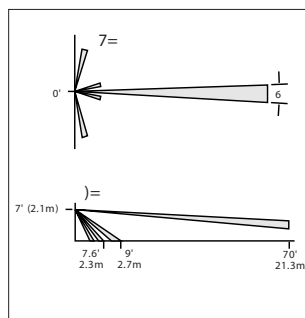
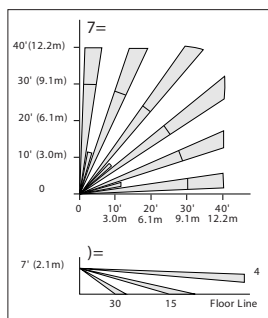
参数说明

电压	7-16VDC	
电流	8mA 额定, 10mA 最大	
报警输出	C型继电器, 常闭和常开 (SPDT) 单刀双掷	
脉冲计数	双向, 1次触发 (2个脉冲) 或 2次触发 (4个脉冲) 带移动确认	
探测范围	标准广角	13.7米 × 90°
	长距离	21.34米 × 6°
	垂直幕帘	12.2米 × 6°
安装	仅限壁挂式安装/线管配线	
工作温度	-40°C - 50°C	
尺寸	3.03cm高、13.03cm宽、25cm 厚	
颜色	灰白色	

尺寸



探测模式



订购信息	说明
6187CTX-N	工业用/室外Sharpshooter™神枪手PIR, C型继电器, 三种透镜可选择